

特別大会国民体育大会

総務委員長印

## なぎなた競技会総合成績表



順位	得点総合計	都道府県名	競技得点	参加得点
第1位	64点	沖縄県	54点	10点
第2位	55点	大阪府	45点	10点
第3位	52点	鹿児島県	42点	10点
第4位	49点	大分県	39点	10点
第5位	40点	福井県	30点	10点
〃	40点	京都府	30点	10点
第7位	34点	兵庫県	24点	10点
〃	34点	和歌山県	24点	10点
〃	34点	佐賀県	24点	10点

令和5年10月16日

総合成績計算委員長主任

中原智美



少年女子演技競技成績表



順位	種目得点	都道府県名	監督並びに選手	
第1位	24	沖縄県	監督 エノカワ サトミ 栄野川 里美	しかけ イズミ ホノカ 泉水 ほのか
				応じ シロマ ココロ 城間 こころ
第2位	21	福井県	監督 ワタナベ アケミ 渡辺 明美	しかけ シマサキ ユウカ 島崎 結加
				応じ タケウチ ミワ 竹内 心和
第3位	18	佐賀県	監督 ノグチ ミヤコ 野口 みや子	しかけ オオタニ マオ 大谷 舞桜
				応じ マツセ ヒナ 松瀬 陽菜
第4位	15	大分県	監督 オノ ヒロミ 小野 博美	しかけ ウラタ チハル 浦田 咲春
				応じ ヤマナ ナナミ 山名 七海
第5位	12	兵庫県	監督 イグチ ナオコ 井口 直子	しかけ アビル ツキノ 阿比留 月乃
				応じ タカダ イツキ 高田 愛稀
第6位	9	鹿児島県	監督 ウエノ チヨコ 上野 千代子	しかけ タイラ ミライ 平 未来
				応じ ニノミヤ シュオ 二宮 朱桜
第7位	6	香川県	監督 オオオカ クミ 大岡 久美	しかけ カキウチ イズミ 垣内 泉澄
				応じ ミヤモト ネネ 宮本 音々
第8位	3	岐阜県	監督 タナカ マコト 田中 誠	しかけ タカオカ メイ 高岡 芽生
				応じ タニ アサミ 谷 亜沙美

令和5年10月14日 (土)



# 少年女子演技競技結果表

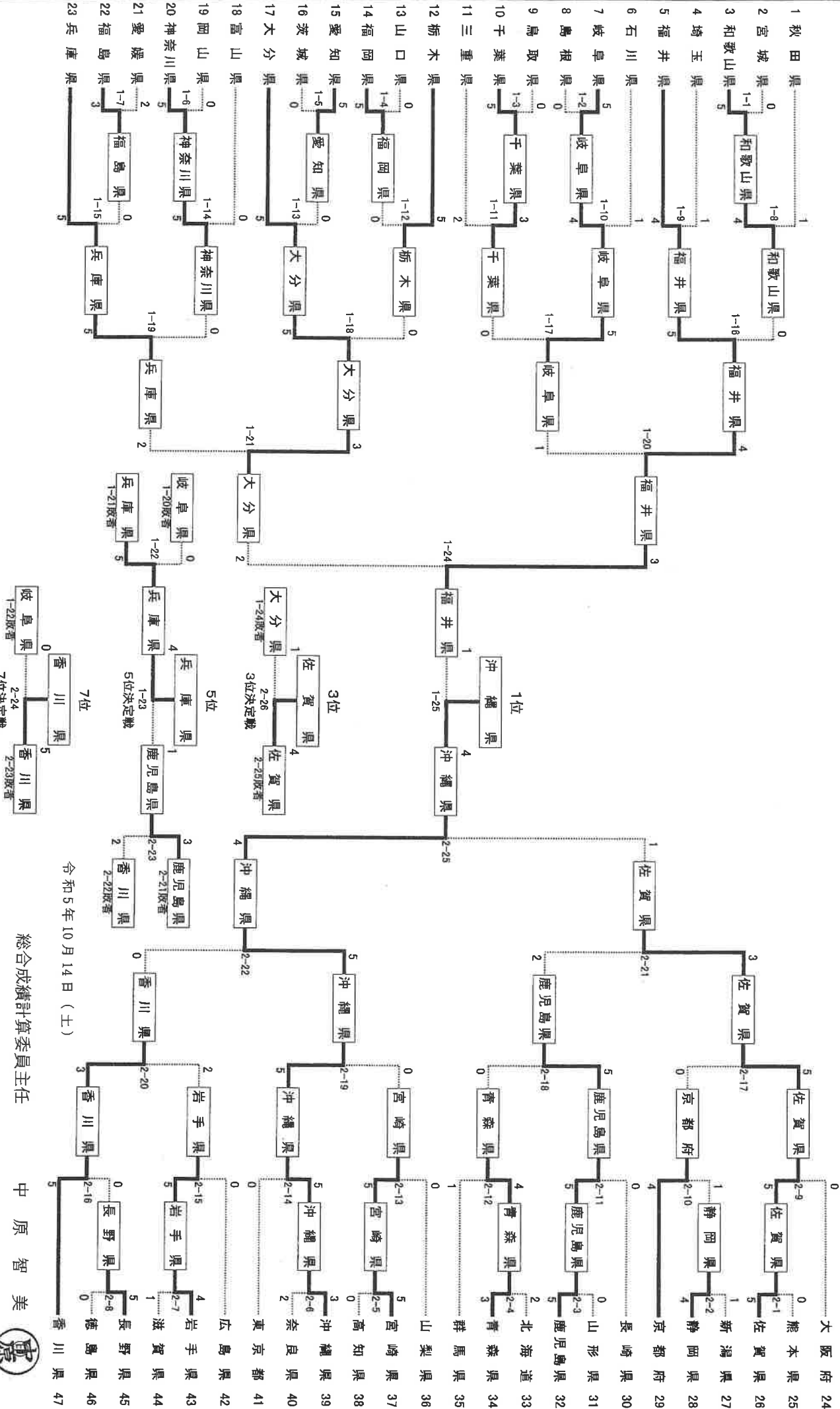
総務委員長印



都道府県名	1回戦	2回戦	3回戦	準々決勝戦	準決勝戦	決勝戦	準決勝戦	準々決勝戦	3回戦	2回戦	1回戦	都道府県名
-------	-----	-----	-----	-------	------	-----	------	-------	-----	-----	-----	-------

(第一試合会場)

(第二試合会場)





少年女子試合競技成績表

順位	種目得点	都道府県名	監督並びに選手		
第1位	24	大分県	監督	オノヒロミ 小野博美	先鋒 ヤマナナナミ 山名七海
					中堅 ウラタチハル 浦田咲春
					大将 シライシユイカ 白石結香
第2位	21	京都府	監督	タニグチケイコ 谷口啓子	先鋒 ウエツキリコ 植月理心
					中堅 ヤナギサワココロ 柳沢心
					大将 オオクボサナ 大久保咲那
第3位	18	石川県	監督	タナカチアキ 田中千秋	先鋒 ヤマザキモモ 山崎もも
					中堅 ヤマモトルイ 山本留衣
					大将 ヤマガミシュリナ 山上柊理菜
第4位	15	大阪府	監督	キノシタミエ 木下三恵	先鋒 ヤマダミサキ 山田実咲希
					中堅 ニシウチアオイ 西内葵衣
					大将 モリタサキ 森田彩稀
第5位	12	沖縄県	監督	エノカワサトミ 栄野川里美	先鋒 トミカワアキ 富川亜紀
					中堅 シロマココロ 城間こころ
					大将 イズミホノカ 泉水ほのか
第6位	9	福井県	監督	ワタナベアケミ 渡辺明美	先鋒 ミノワナナミ 箕輪七海
					中堅 タケウチミワ 竹内心和
					大将 シマサキユウカ 島崎結加
第7位	6	宮崎県	監督	ヨシムラトヨコ 吉村都代子	先鋒 サタアンジュ 佐田愛珠
					中堅 カワソエルカ 川添瑠香
					大将 ヨコクラユキナ 横倉志菜
第8位	3	岡山県	監督	スギタヨウコ 杉田洋子	先鋒 カネガエリン 金ヶ江凛
					中堅 アベサギリ 阿部沙桐
					大将 イシハラリナ 石原利那

令和5年10月15日 (日)

総合成績計算委員長 中原智美



# 少年女子試合競技結果表

総務委員長印



都道府県名	1回戦	2回戦	準々決勝戦	準決勝戦	決勝戦	準決勝戦	準々決勝戦	2回戦	1回戦	都道府県名
(第一試合会場)										
1 東京都	2	1	3	0	1	1	1	1	0	17 徳島県
2 愛知県	1	1-9	2	0	1	1	1	1	0	18 愛媛県
3 大阪府	2	3	0	1	1	1	1	2	3	19 宮崎県
4 長崎県	1	1-13	2	0	1	1	1	2	2	20 山口県
5 宮城県	1	1-10	2	0	1	1	1	0	3	21 栃木県
6 岡山県	2	2	0	1	1	1	1	0	2	22 岐阜県
7 神奈川県	2	1	1	1	1	1	1	0	3	23 鹿児島県
8 富山県	1	1-17	2	0	1	1	1	0	2	24 石川県
9 佐賀県	3	1	1	1	1	1	1	0	3	25 秋田県
10 三重県	0	1-11	2	0	1	1	1	0	3	26 沖縄県
11 香川県	1	2	3	0	1	1	1	0	3	27 奈良県
12 大分県	2	1-14	0	1	1	1	1	0	3	28 広島県
13 福井県	3	1	0	1	1	1	1	0	3	29 和歌山県
14 福島県	0	1-13敗者	0	1	1	1	1	0	2	30 岩手県
15 北海道	1	1-14敗者	0	1	1	1	1	0	3	31 京都府
16 埼玉県	2	1-15敗者	0	1	1	1	1	0	3	32 山梨県
(第二試合会場)										
1 東京都	2	1	1	1	1	1	1	1	0	17 徳島県
2 愛知県	1	1-9	2	0	1	1	1	1	0	18 愛媛県
3 大阪府	2	3	0	1	1	1	1	2	3	19 宮崎県
4 長崎県	1	1-13	2	0	1	1	1	2	2	20 山口県
5 宮城県	1	1-10	2	0	1	1	1	0	3	21 栃木県
6 岡山県	2	2	0	1	1	1	1	0	2	22 岐阜県
7 神奈川県	2	1	1	1	1	1	1	0	3	23 鹿児島県
8 富山県	1	1-17	2	0	1	1	1	0	2	24 石川県
9 佐賀県	3	1	1	1	1	1	1	0	3	25 秋田県
10 三重県	0	1-11	2	0	1	1	1	0	3	26 沖縄県
11 香川県	1	2	3	0	1	1	1	0	3	27 奈良県
12 大分県	2	1-14	0	1	1	1	1	0	3	28 広島県
13 福井県	3	1	0	1	1	1	1	0	3	29 和歌山県
14 福島県	0	1-13敗者	0	1	1	1	1	0	2	30 岩手県
15 北海道	1	1-14敗者	0	1	1	1	1	0	3	31 京都府
16 埼玉県	2	1-15敗者	0	1	1	1	1	0	3	32 山梨県

令和5年10月15日(日)

総合成績計算委員長主任

中原智美



成年女子演技競技成績表



順位	種目得点	都道府県名	監督並びに選手	
第1位	24	鹿児島県	監督 ウエノ 上野	チヨコ 千代子
				しかけ タグチ マヤ 田口 真耶
第2位	21	東京都	監督 トクチ 徳地	マサヨ 昌代
				しかけ ワダ ウララ 和田 うらら
第3位	18	奈良県	監督 クロマツ 黒松	ノブコ 展子
				しかけ イシヅカ ミホ 石塚 美穂
第4位	15	大阪府	監督 キノシタ 木下	ミエ 三恵
				しかけ ハヤシダ チエミ 林田 智笑
第5位	12	兵庫県	監督 イグチ 井口	ナオコ 直子
				しかけ アサヌマ ユキ 浅沼 友貴
第6位	9	京都府	監督 タニグチ 谷口	ケイコ 啓子
				しかけ ヌキイ ミサキ 貫井 みさき
第7位	6	佐賀県	監督 ノグチ 野口	ミヤコ みや子
				しかけ ハタケヤマ カナ 畠山 花菜
第8位	3	香川県	監督 オオオカ 大岡	クミ 久美
				しかけ オオヤマ キヨカ 大山 清華
				応じ ヨシハラ リョウコ 吉原 涼子

令和5年10月15日 (日)

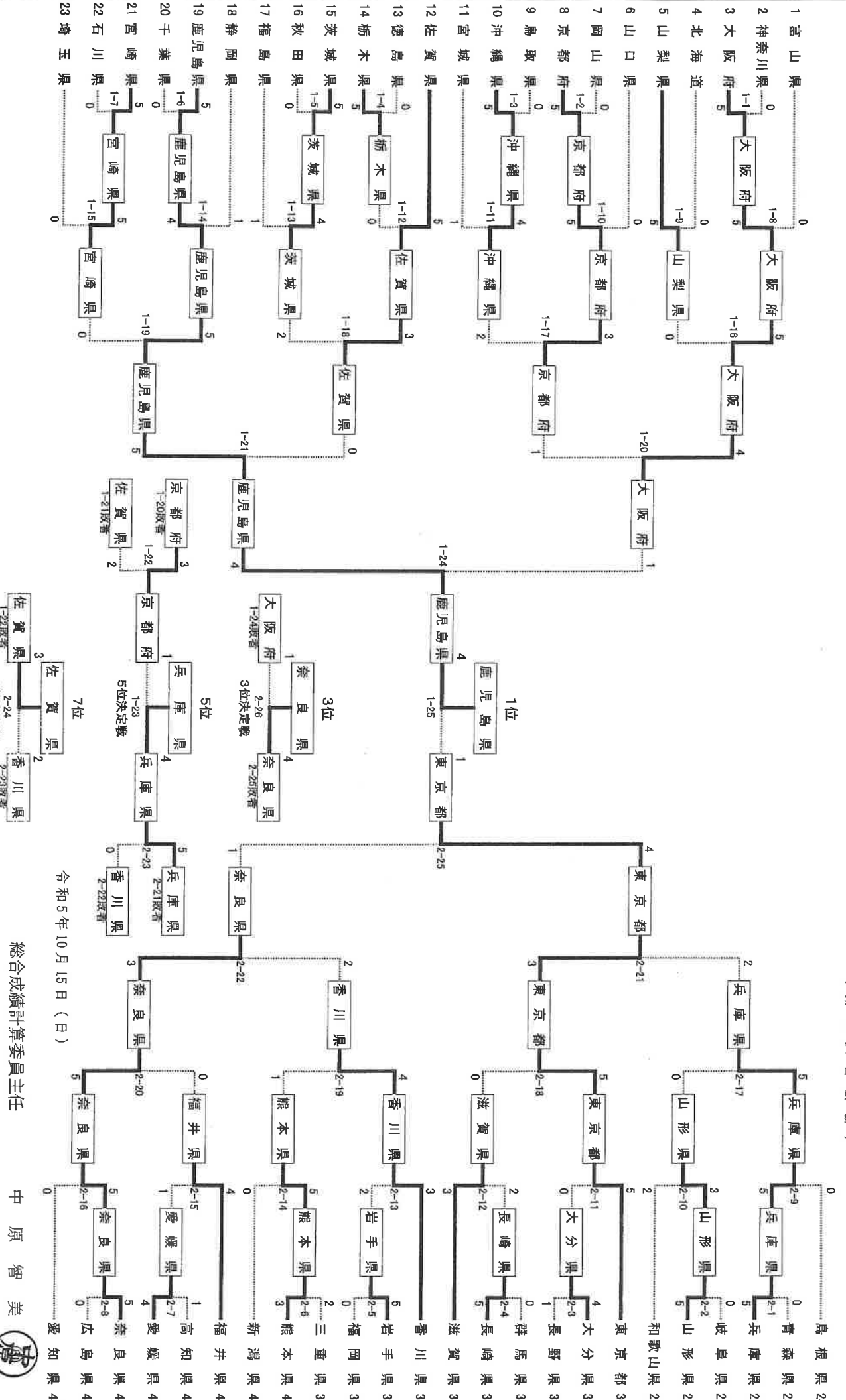


成年女子演技競技結果表

総務委員長印



都道府県名	1回戦	2回戦	3回戦	準々決勝戦	準決勝戦	決勝戦	準決勝戦	準々決勝戦	3回戦	2回戦	1回戦	都道府県名
	(第一試合会場)						(第二試合会場)					



令和5年10月15日(日)

総合成績計算委員長 中原 智美





成年女子試合競技成績表

順位	種目得点	都道府県名	監督並びに選手	
第1位	24	和歌山県	監督 ヤマサキ ミカコ 山崎 美加子	先鋒 スミヤ カオリ 角谷 香織
				中堅 ヤマウチ アヤ 山内 綾
				大将 ヤマモト チヨ 山本 千代
第2位	21	熊本県	監督 ヤマカワ ユキ 山川 由紀	先鋒 ウチダ カナメ 内田 かなめ
				中堅 ハルヤマ リンカ 春山 りんか
				大将 キタジマ ミキ 北島 未稀
第3位	18	沖縄県	監督 エノカワ サトミ 栄野川 里美	先鋒 ウエムラ ナオ 上村 奈央
				中堅 ウエチ ホシナ 上地 星菜
				大将 シロマ サヤカ 城間 さやか
第4位	15	大阪府	監督 キノシタ ミエ 木下 三恵	先鋒 ハヤシダ チエミ 林田 智笑
				中堅 ハヤシダ ハスミ 林田 葉純
				大将 ワキモト アイ 脇本 愛
第5位	12	岡山県	監督 スギタ ヨウコ 杉田 洋子	先鋒 アオイ チリ 青井 千莉
				中堅 ミズタ タカコ 水田 孝子
				大将 ヤマネ チカ 山根 千慶
第6位	9	鹿児島県	監督 ウエノ チヨコ 上野 千代子	先鋒 タグチ マヤ 田口 真耶
				中堅 アキバ エミリ 秋葉 笑里
				大将 ムラタ リン 村田 凜
第7位	6	福島県	監督 アダチ ミカ 足立 美香	先鋒 イトウ アイコ 伊藤 愛子
				中堅 フルウチ ヒナ 古内 陽菜
				大将 オオタケ アオイ 大竹 葵
第8位	3	宮崎県	監督 ヨシムラ トヨコ 吉村 都代子	先鋒 カワソエ キヨカ 川添 郷香
				中堅 サカモト ユウ 坂本 優
				大将 クサノ シオリ 草野 汐梨

令和5年10月16日(月)

総合成績計算委員主任

中原 智美



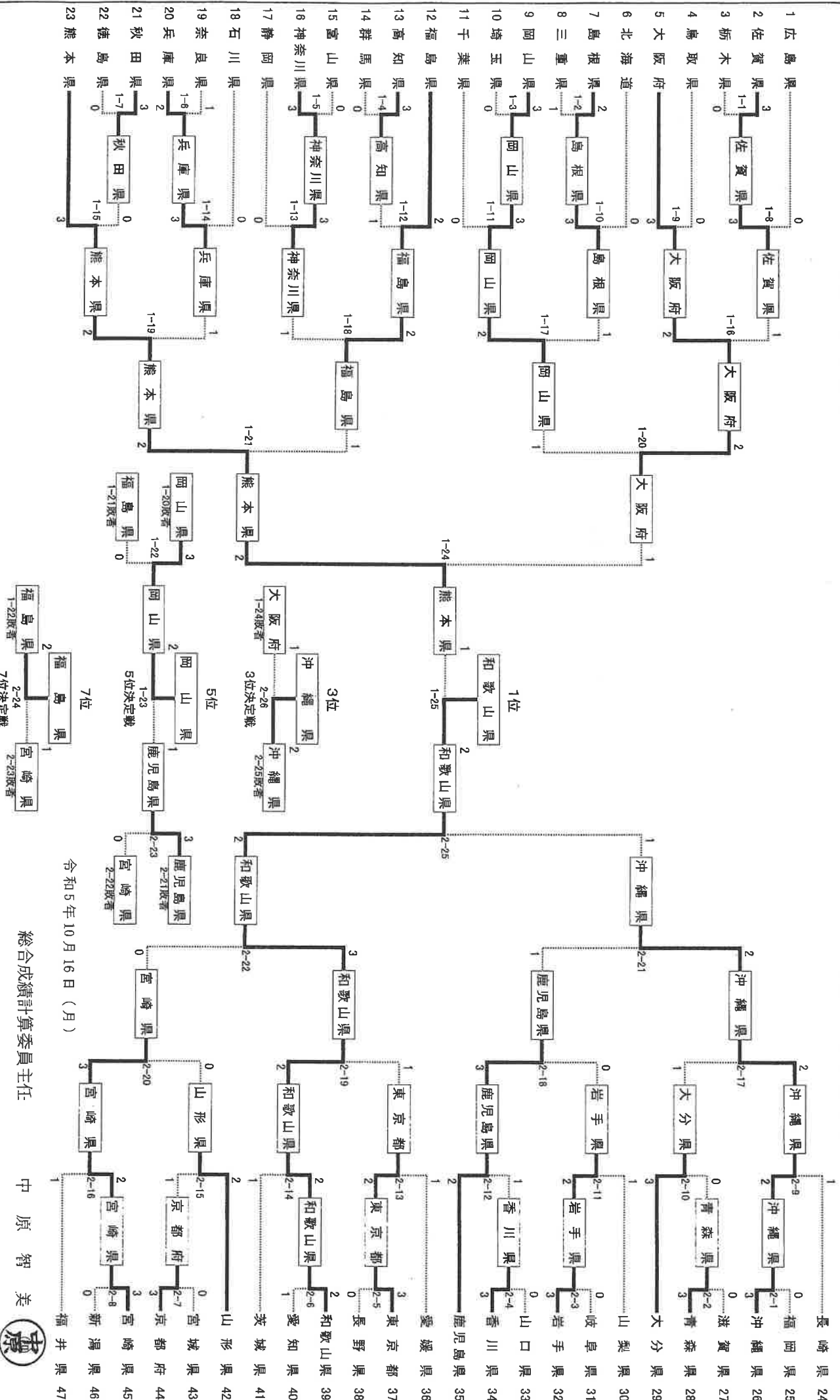


成年女子試合競技結果表

総務委員長印



都道府県名	1回戦	2回戦	3回戦	準々決勝戦	準決勝戦	決勝戦	準々決勝戦	準決勝戦	2回戦	1回戦	都道府県名	
	(第一試合会場)							(第二試合会場)				



令和5年10月16日(月)

総合成績計算委員長 中原智美

