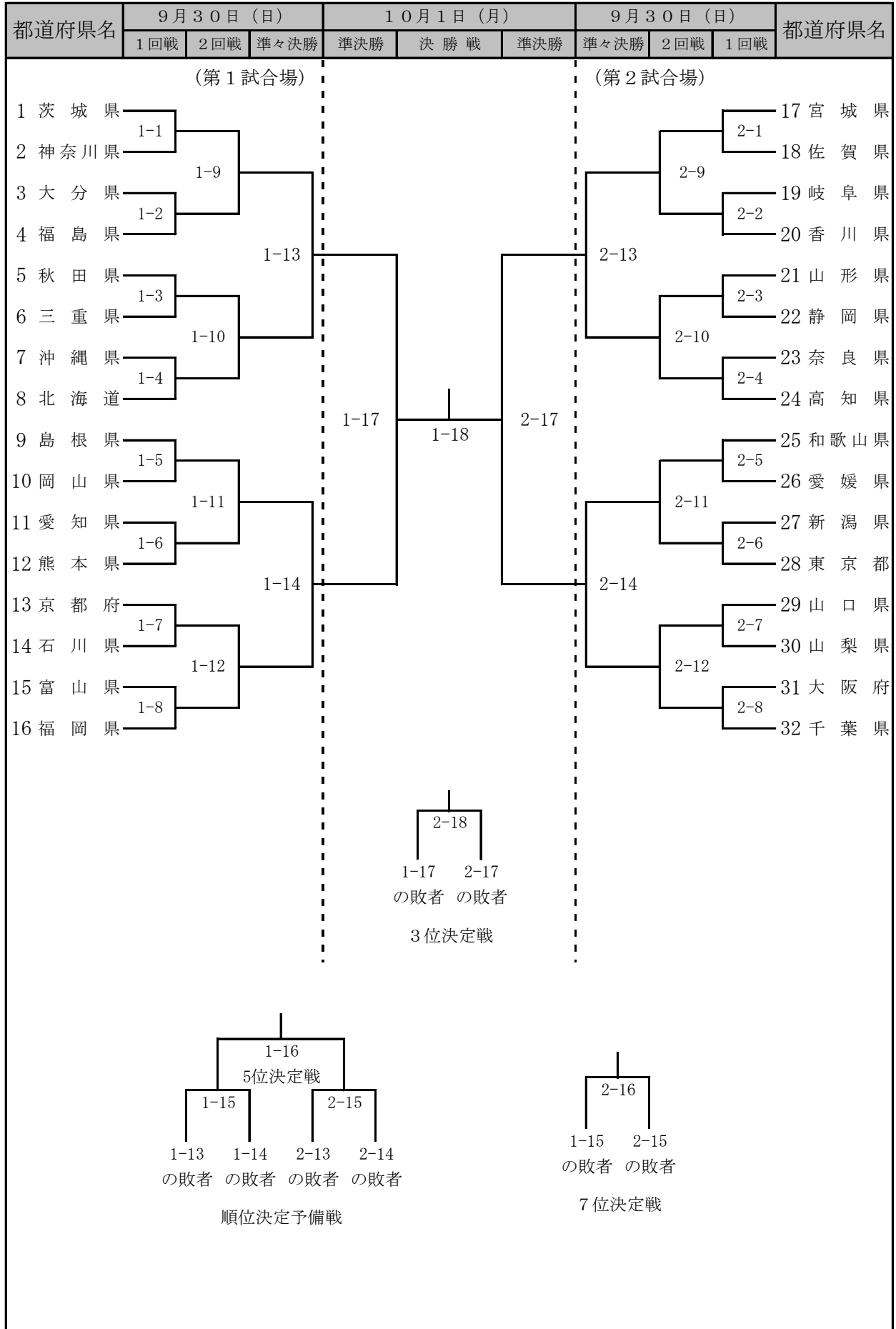


第67回国民体育大会 なぎなた競技組合せ表
【少年女子演技競技】

都道府県名	9月30日(日)											都道府県名			
	1回戦	2回戦	3回戦	準々決勝	準決勝	決勝	準決勝	準々決勝	3回戦	2回戦	1回戦				
(第1試合場)						(第2試合場)									
1 秋田県												24 奈良県			
2 広島県		1-8									2-9	25 三重県			
3 福井県	1-1										2-1	26 山梨県			
4 鹿児島県											2-17	27 神奈川県			
5 大阪府		1-9									2-10	28 熊本県			
6 北海道					1-20							29 岐阜県			
7 長崎県		1-10									2-21	30 香川県			
8 茨城県	1-2										2-11	31 佐賀県			
9 富山県					1-17						2-3	32 山口県			
10 愛知県		1-3									2-18	33 徳島県			
11 宮崎県		1-11									2-12	34 福島県			
12 鳥取県					1-24						2-25	35 埼玉県			
13 東京都		1-12				1-25						36 宮城県			
14 新潟県	1-4										2-13	37 石川県			
15 福岡県					1-18						2-5	38 岡山県			
16 青森県		1-5									2-19	39 長野県			
17 和歌山県		1-13									2-14	40 滋賀県			
18 高知県					1-21						2-22	41 愛媛県			
19 兵庫県		1-14									2-15	42 千葉県			
20 群馬県	1-6										2-7	43 静岡県			
21 京都府					1-19						2-20	44 栃木県			
22 山形県		1-7									2-8	45 大分県			
23 島根県		1-15									2-16	46 岩手県			
												47 沖縄県			
1-23 5位決定戦															
1-22			2-23			2-26			2-24						
1-20 の敗者		1-21 の敗者		2-21 の敗者		2-22 の敗者		1-24 の敗者		2-25 の敗者		1-22 の敗者		2-23 の敗者	
順位決定予備戦						3位決定戦			7位決定戦						

第67回国民体育大会 なぎなた競技組合せ表

【少年女子試合競技】



第67回国民体育大会 なぎなた競技組合せ表

【成年女子試合競技】

都道府県名	10月1日(月)		10月2日(火)							10月1日(月)		都道府県名
	1回戦	2回戦	3回戦	準々決勝	準決勝	決勝	準決勝	準々決勝	3回戦	2回戦	1回戦	
(第1試合場)			(第2試合場)									
1 熊本県												24 宮崎県
2 京都府		1-8									2-9	25 広島県
3 大分県	1-1		1-16								2-1	26 佐賀県
4 福井県									2-17		2-2	27 栃木県
5 香川県		1-9									2-10	28 千葉県
6 沖縄県			1-20						2-21			29 東京都
7 愛媛県		1-10									2-11	30 新潟県
8 徳島県	1-2										2-3	31 茨城県
9 石川県			1-17						2-18		2-4	32 北海道
10 大阪府	1-3										2-12	33 長崎県
11 滋賀県		1-11										34 山口県
12 秋田県			1-24						2-25			35 群馬県
13 山梨県		1-12			1-25							36 岐阜県
14 岩手県	1-4										2-13	37 鹿児島県
15 山形県			1-18								2-5	38 兵庫県
16 鳥取県	1-5											39 富山県
17 島根県		1-13							2-19		2-6	40 福岡県
18 岡山県			1-21								2-14	41 宮城県
19 福島県	1-14								2-22			42 高知県
20 青森県	1-6										2-15	43 愛知県
21 埼玉県			1-19								2-7	44 和歌山県
22 神奈川県	1-7											45 奈良県
23 長野県		1-15				1-23 5位決定戦				2-20		46 三重県
						1-22		2-23			2-8	47 静岡県
						1-20 の敗者		2-21 の敗者			2-16	
						1-21 の敗者		2-22 の敗者				
						順位決定予備戦						
						2-26		2-24				
						1-24 の敗者		2-25 の敗者				
						3位決定戦						
						1-22 の敗者		2-23 の敗者				
						7位決定戦						