

第78回国民スポーツ大会

総務委員長印

なぎなた競技会総合成績表



順位	得点総合計	都道府県名	競技得点	参加得点
第1位	88点	佐賀県	78点	10点
第2位	82点	東京都	72点	10点
第3位	55点	兵庫県	45点	10点
〃	55点	沖縄県	45点	10点
第5位	46点	大分県	36点	10点
第6位	37点	大阪府	27点	10点
第7位	28点	熊本県	18点	10点
第8位	25点	石川県	15点	10点
〃	25点	和歌山県	15点	10点

令和6年10月14日(月)

総合成績計算委員長主任

原口 桜



少年女子演技競技成績表



順位	種目得点	都道府県名	監督並びに選手	
第1位	24	東京都	監督 アラカワ 荒川 ヒロヨ 郭代	しかけ カタオカ メイ 片岡 萌
				応じ ヤマモト サユリ 山本 小百合
第2位	21	兵庫県	監督 ヒロセ 廣瀬 サチコ 幸子	しかけ センダ メイ 千田 芽依
				応じ タカダ イツキ 高田 愛稀
第3位	18	佐賀県	監督 ノグチ 野口 ミヤコ みや子	しかけ オオタニ マオ 大谷 舞桜
				応じ タカシマ ケイト 高島 蛍叶
第4位	15	大分県	監督 オノ 小野 ヒロミ 博美	しかけ ウエスギ マコ 上杉 真子
				応じ ヤマナ ナナミ 山名 七海
第5位	12	埼玉県	監督 イシイ 石井 タエ 妙	しかけ トヨダ ヒナタ 豊田 ひなた
				応じ スズキ シホ 鈴木 志穂
第6位	9	奈良県	監督 クロマツ 黒松 ノブコ 展子	しかけ フジカワ モモカ 藤川 桃花
				応じ ゴトウ マコナ 後藤 麻湖那
第7位	6	大阪府	監督 キノシタ 木下 ミエ 三恵	しかけ ニシウチ アオイ 西内 葵衣
				応じ モリタ サキ 森田 彩稀
第8位	3	福島県	監督 アダチ 足立 ミカ 美香	しかけ サノ キッカ 佐野 橘華
				応じ ツツイ マオ 筒井 真央

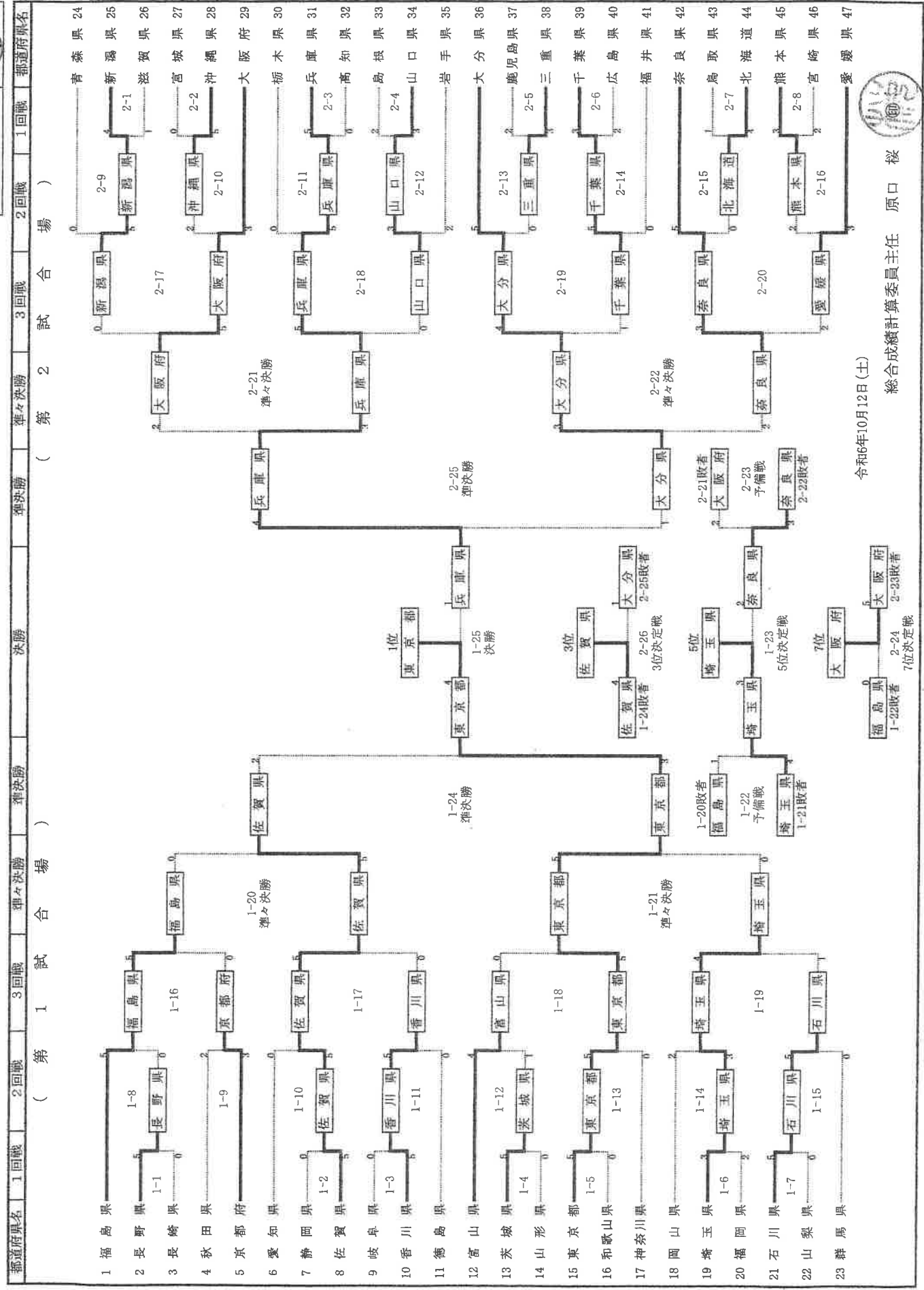
令和6年10月12日(土)

総合成績計算委員長主任 原口 桜



少年女子演習競技結果表

総務委員長印





少年女子試合競技成績表

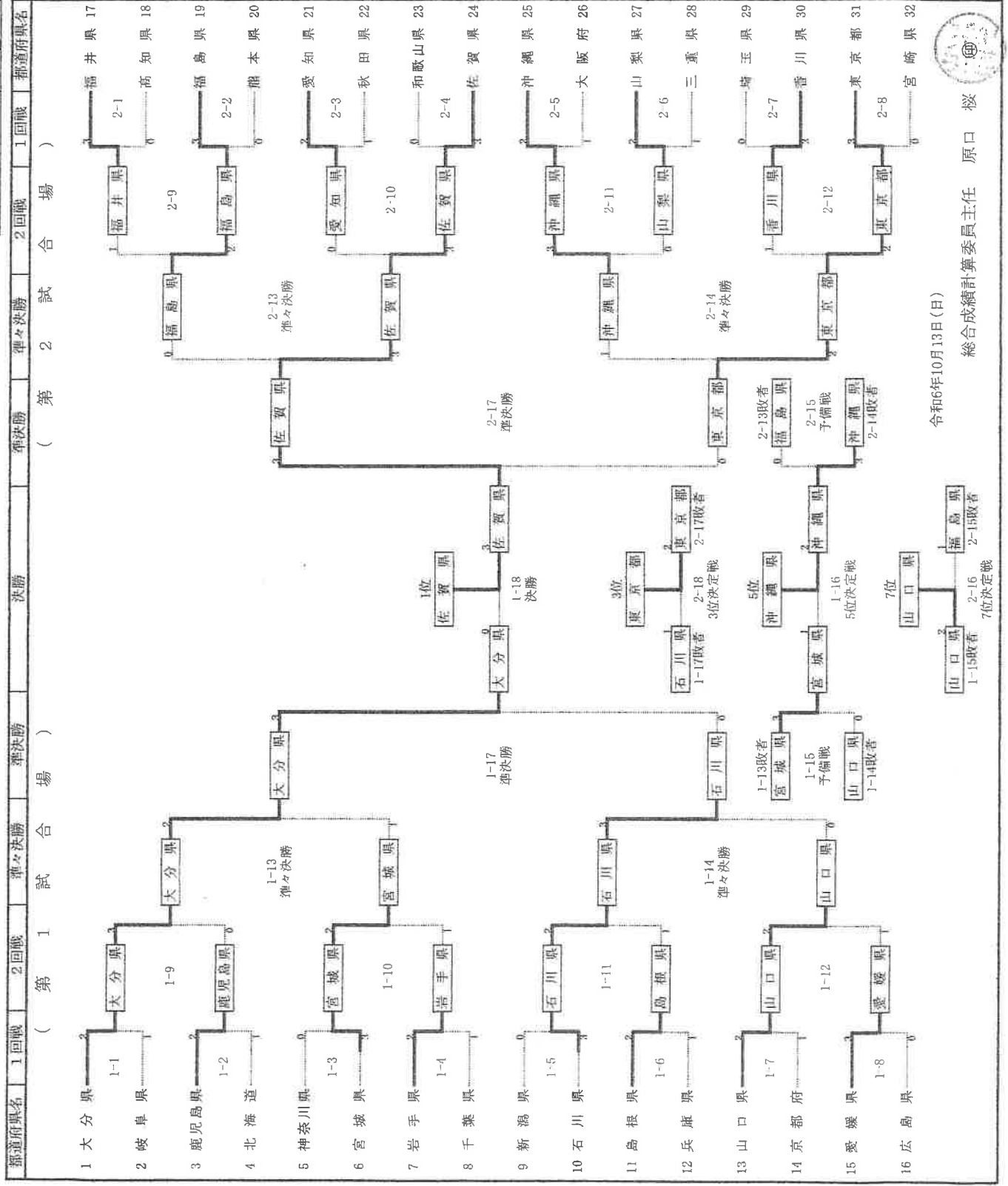
順位	種目得点	都道府県名	監督並びに選手			
第1位	24	佐賀県	監督	ノグチ	ミヤコ	
				野口	みや子	
				先鋒	コモリ	アミ
				小森	亜実	
				中堅	オオタニ	マオ
					大谷	舞桜
				大将	タカシマ	ケイト
					高島	蛍叶
第2位	21	大分県	監督	オノ	ヒロミ	
				小野	博美	
				先鋒	オノ	シオリ
				小野	栞	
				中堅	ウエスギ	マコ
					上杉	真子
				大将	ヤマナ	ナナミ
					山名	七海
第3位	18	東京都	監督	アラカワ	ヒロヨ	
				荒川	郭代	
				先鋒	ヤマモト	サユリ
					山本	小百合
				中堅	カタオカ	メイ
					片岡	萌
				大将	セキ	ショウノ
					関	笙乃
第4位	15	石川県	監督	イタニ	アヤ	
				井谷	亜矢	
				先鋒	オカダ	カイリ
					岡田	海季
				中堅	モリ	ハルカ
					森	遥香
				大将	カナヤマ	ミコ
					金山	笑子
第5位	12	沖縄県	監督	エノカワ	サトミ	
				栄野川	里美	
				先鋒	オオキ	ミライ
					大木	みらい
				中堅	ウエハラ	ジュリ
					上原	朱莉
				大将	エノカワ	ミウ
					栄野川	美羽
第6位	9	宮城県	監督	マツダ	ヨウコ	
				松田	陽子	
				先鋒	タナカ	ノア
					田中	望愛
				中堅	ムラカミ	ミオン
					村上	実音
				大将	ムラカミ	カノン
					村上	果音
第7位	6	山口県	監督	エナツ	クミコ	
				江夏	久美子	
				先鋒	ナカムラ	ミサキ
					中邑	心咲
				中堅	タムラ	サエ
					田村	咲英
				大将	ヤマダ	マオ
					山田	真央
第8位	3	福島県	監督	アダチ	ミカ	
				足立	美香	
				先鋒	イマキ	ノゾミ
					今木	望心
				中堅	サノ	キッカ
					佐野	橘華
				大将	ツツイ	マオ
					筒井	真央

令和6年10月13日(日)

総合成績計算委員長主任

原口 桜





令和6年10月13日(日)

総合成績計算委員長 原口 桜



成年女子演技競技成績表



順位	種目得点	都道府県名	監督並びに選手	
第1位	24	兵庫県	監督 ヒロセ 幸子 廣瀬 幸子	しかけ アベ マユ 阿部 真優
				応じ アサヌマ ユキ 浅沼 友貴
第2位	21	東京都	監督 アラカワ ヒロヨ 荒川 郭代	しかけ キタ キオリ 北 希織
				応じ ワダ ウララ 和田 うらら
第3位	18	沖縄県	監督 エノカワ サトミ 栄野川 里美	しかけ ウエチ ホシナ 上地 星菜
				応じ イズミ ホノカ 泉水 ほのか
第4位	15	和歌山県	監督 ヤマサキ ミカコ 山崎 美加子	しかけ スミヤ カオリ 角谷 香織
				応じ ヤマウチ アヤ 山内 綾
第5位	12	佐賀県	監督 ノグチ ミヤコ 野口 みや子	しかけ ハタケヤマ カナ 畠山 花菜
				応じ アンドウ マリ 安藤 万莉
第6位	9	香川県	監督 ナガイ ノリコ 長井 紀子	しかけ カネバ オト 金場 響
				応じ ヨシハラ リョウコ 吉原 涼子
第7位	6	福井県	監督 ムライ ヒトミ 村井 仁美	しかけ シマサキ ユウカ 島崎 結加
				応じ オオゼキ スミカ 大関 澄花
第8位	3	栃木県	監督 シノハラ マユミ 篠原 まゆみ	しかけ サトウ アキ 佐藤 亜季
				応じ ヒキタ カンナ 疋田 かな

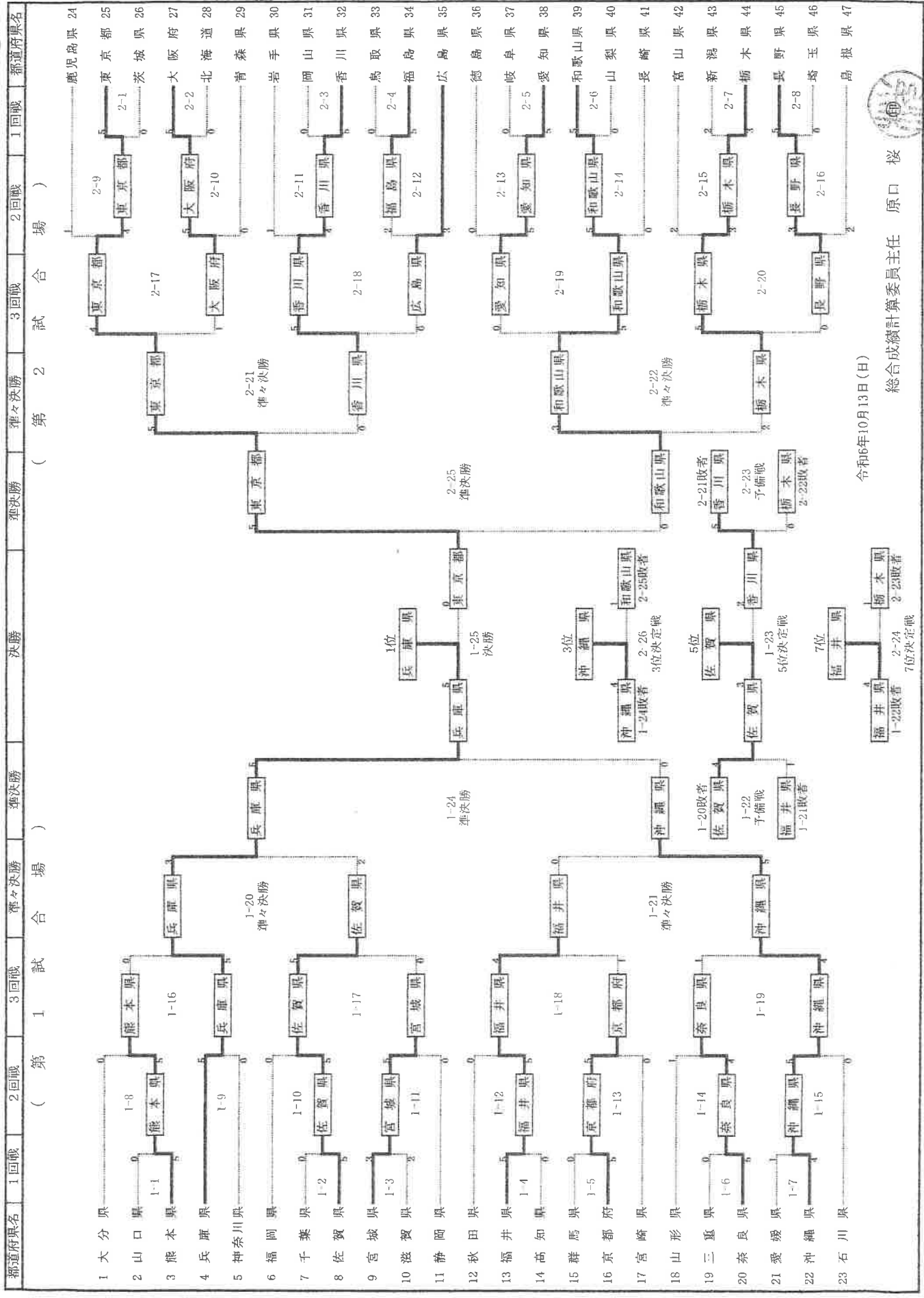
令和6年10月13日(日)

総合成績計算委員長 原口 桜



成年女子演習競技結果表

総務委員長印



令和6年10月13日(日)

総合成績計算委員長 原口 桜



成年女子試合競技成績表



順位	種目得点	都道府県名	監督並びに選手		
第1位	24	佐賀県	監督	ノグチ	ミヤコ
				野口	みや子
				先鋒	アンドウ
第2位	21	大阪府	監督	キノシタ	ミエ
				木下	三恵
				先鋒	ハヤシダ
第3位	18	熊本県	監督	ヤマカワ	ユキ
				山川	由紀
				先鋒	ウチダ
第4位	15	沖縄県	監督	エノカワ	サトミ
				栄野川	里美
				先鋒	ウエチ
第5位	12	島根県	監督	イノウエ	ミヨ
				井上	美代
				先鋒	イシトビ
第6位	9	東京都	監督	アラカワ	ヒロヨ
				荒川	郭代
				先鋒	ナガオ
第7位	6	鹿児島県	監督	カミマキ	マミ
				上牧	真美
				先鋒	クニミツ
第8位	3	山梨県	監督	アマノ	ユウコ
				天野	祐子
				先鋒	ウエダ

令和6年10月14日(月)

総合成績計算委員長

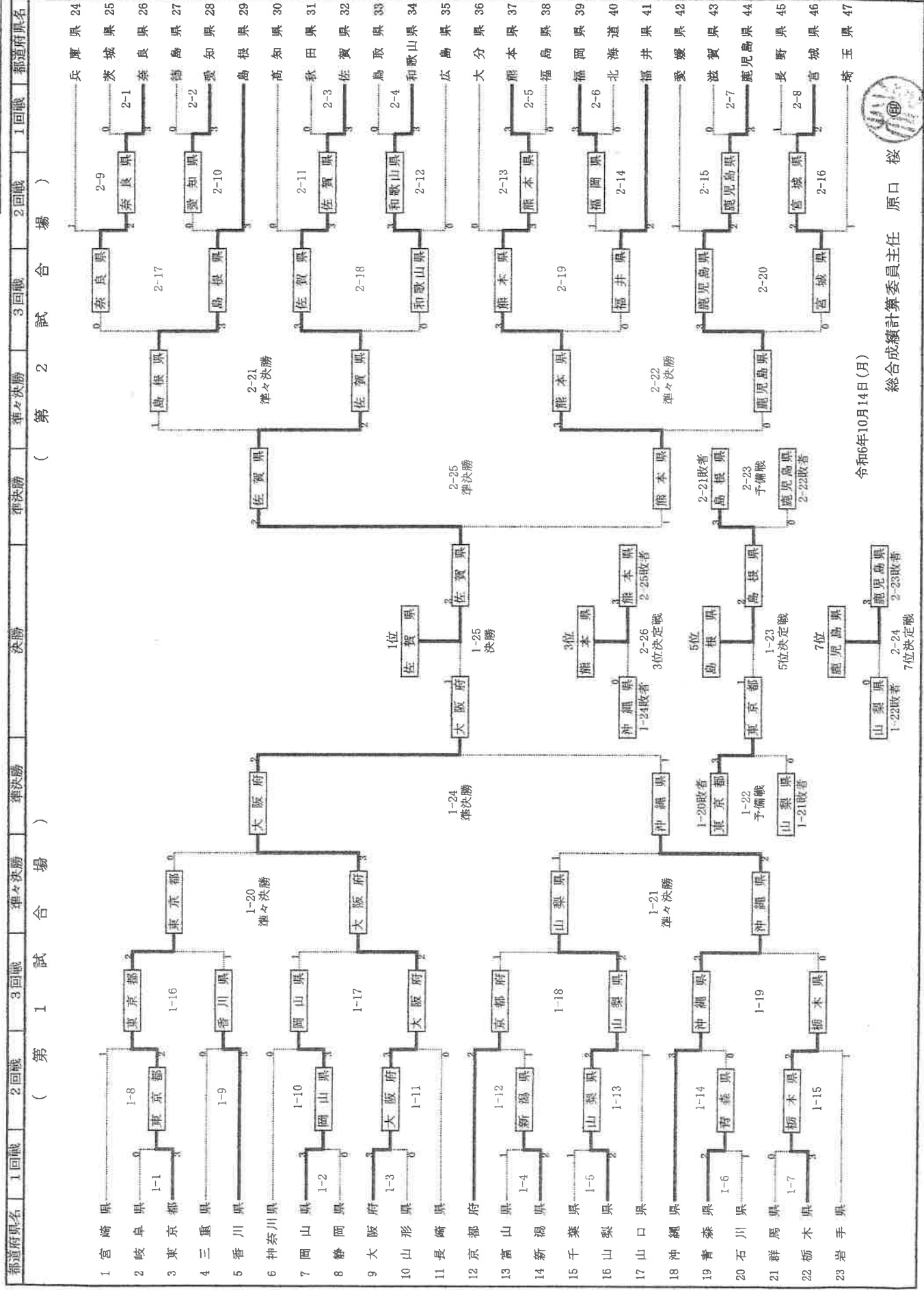
原口 桜





成年女子試合競技結果表

総務委員長印



令和6年10月14日(月)

総合成績計算委員長 原口 桜

